

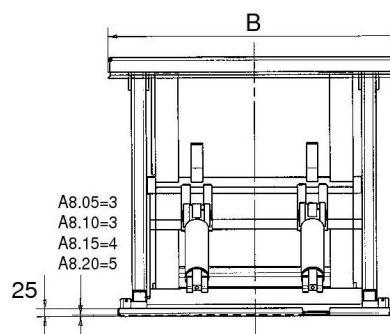
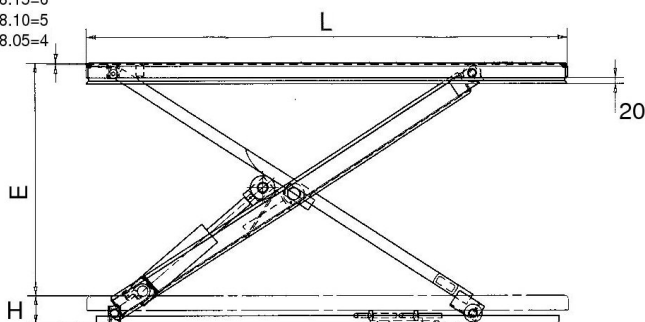


Superflacher Hubtisch mit Vollplattform für gleichmäßig verteilte Lasten

**BOLZONI
AURAMO**



A8.20=6
A8.15=6
A8.10=5
A8.05=4



A8.05=3
A8.10=3
A8.15=4
A8.20=5

Durch ihre niedrige Bauhöhe muss keine Grube vorgesehen werden, sie können auf ebenen Bodenflächen aufgestellt werden. Überall da hervorragend geeignet, wo Paletten mittels Gabelhubwagen oder Deichselstapler auf den Tisch gesetzt werden sollen.

- Vollplattform
- Verteilung der Last: gleichmäßig von 500 bis 2000 kg
- Plattformbelag: glattes Blech
- Einfachwirkende Hubzylinder mit Leckölleitung
- Mikroschalter als Endschalter
- Selbstschmierende Gleitstücke an den beweglichen Punkten
- Bedienelement am externen Aggregat montiert, daher optimale Platzierung möglich
- Elektrik wird kontrolliert durch ein elektronisches System mit Umformer und Hitzeschutz

Hubtischtypen mit Vollplattform:

Modell	Tragfähigkeit in kg	Hub E in mm	Plattform Länge x Breite in mm	Bauhöhe H in mm	Motorleistung in KW	Zylinder		Hubzeit in sek	Bestell-Nr.
						Anz.	Ø inmm		
A8.05.C01	500	780	1400 x 800	82	0,75	1	60	12	230201
A8.05.C02		780	1400 x 1000	82	0,75	1	60	12	230202
A8.05.C03		780	1600 x 800	82	0,75	1	60	12	230203
A8.05.C04		780	1600 x 1000	82	0,75	1	60	12	230204
A8.10.C01	1000	780	1400 x 800	82	0,75	2	60	18	230205
A8.10.C02		780	1400 x 1000	82	0,75	2	60	18	230206
A8.10.C03		780	1600 x 800	82	0,75	2	60	18	230207
A8.10.C04		780	1600 x 1000	82	0,75	2	60	18	230208
A8.15.C01	1500	750	1550 x 800	92	1,1	2	70	20	230209
A8.15.C02		750	1550 x 1000	92	1,1	2	70	20	230210
A8.15.C03		750	1700 x 800	92	1,1	2	70	20	230211
A8.15.C04		750	1700 x 1000	92	1,1	2	70	20	230212
A8.20.C01	2000	750	1600 x 1000	95	1,1	2	70	25	230213
A8.20.C02		750	1600 x 1200	95	1,1	2	70	25	230214