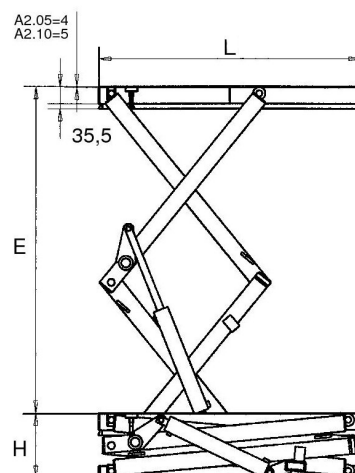




Hubtische mit Doppelscheren für gleichmäßig verteilte Lasten

**BOLZONI
AURAMO** 



Diese Hubtischausführung mit einer Doppelschere ermöglicht größere Hubhöhen und dient im Regelfall der Verbringung von Lasten von einer Ebene in die nächste.

- Verteilung der Last: gleichmäßig
- Plattformbelag: glattes Blech
(Rutschhemmende Oberfläche erhältlich, z. B.: Tränenblech, laut Norm, wenn die Plattform von Personen begangen wird)
- Max. 15 Hubzyklen je Stunde bei einschichtigem Betrieb
- Einfachwirkende Hubzylinder mit Leckölleitung
- Selbstschmierende Gleitstücke an den beweglichen Punkten
- Aggregat innerhalb des Hubtisches montiert, mit Überdruckventil zur Vermeidung von Überlastung und zur Kontrolle der Senkgeschwindigkeit
- Elektrik wird kontrolliert durch ein elektronisches System mit Umformer und Hitzeschutz

Hubtischtypen:

Modell	Tragfähigkeit in kg	Hub E in mm	Plattform Länge x Breite in mm	Bauhöhe H in mm	Motorleistung in KW	Zylinder		Hubzeit in sek	Bestell-Nr.
						Anz.	Ø inmm		
A2.05.E01	500	1600	1300 x 800	320	0,55	1	60	29	230401
A2.05.E02		1600	1300 x 1000	320	0,55	1	60	29	230402
A2.05.E03		2000	1700 x 800	350	0,55	1	60	38	230403
A2.05.E04		2000	1700 x 1000	350	0,55	1	60	38	230404
A2.10.E01	1000	1600	1300 x 800	360	0,75	2	60	38	230405
A2.10.E02		1600	1300 x 1000	360	0,75	2	60	38	230406
A2.10.E03		2000	1700 x 800	380	1,1	2	60	38	230407
A2.10.E04		2000	1700 x 1000	380	1,1	2	60	38	230408



Für alle Hubtisch- Baureihen ist ein umfangreiches Zubehör, abgestimmt auf die betrieblichen Gegebenheiten und Einsatzgegebenheiten, lieferbar. Siehe Seite 131