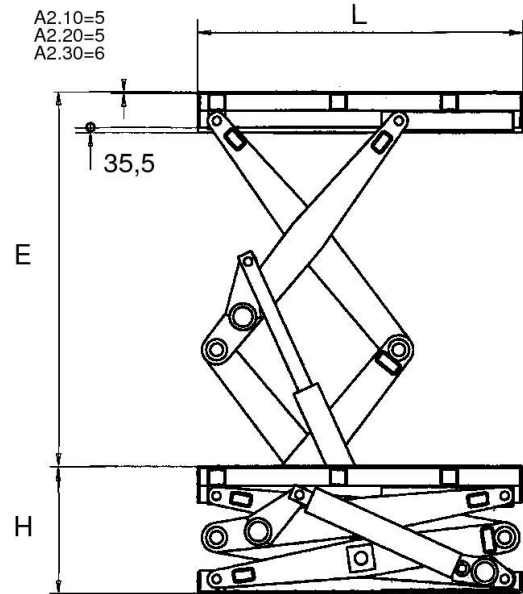




Hubtische mit Doppelscheren für ungleichmäßig verteilte Lasten



Diese Hubtischausführung mit einer Doppelschere ermöglicht größere Hubhöhen und dient im Regelfall der Verbringung von Lasten von einer Ebene in die nächste.

- Verteilung der Last: ungleichmäßig
- Plattformbelag: glattes Blech (Rutschhemmende Oberfläche erhältlich, z. B.: Tränenblech, laut Norm, wenn die Plattform von Personen begangen wird)
- Max. 10 Hubzyklen je Stunde bei einschichtigem Betrieb
- Einfachwirkende Hubzylinder mit Lecköleitung
- Selbstschmierende Gleitstücke an den beweglichen Punkten
- Aggregat innerhalb des Hubtisches montiert, mit Überdruckventil zur Vermeidung von Überlastung und zur Kontrolle der Senkgeschwindigkeit
- Elektrik wird kontrolliert durch ein elektronisches System mit Umformer und Hitzeschutz

Hubtischtypen:

| Modell | Tragfähigkeit in kg | Hub E in mm | Plattform Länge x Breite in mm | Bauhöhe H in mm | Motorleistung in KW | Zylinder | | Hubzeit in sek | Bestell-Nr. |
|-----------|---------------------|-------------|--------------------------------|-----------------|---------------------|----------|--------|----------------|-------------|
| | | | | | | Anz. | Ø inmm | | |
| A2.10.A05 | 1000 | 2500 | 2000 x 1000 | 450 | 1,1 | 2 | 60 | 48 | 230501 |
| A2.10.A06 | | 2500 | 2000 x 1200 | 450 | 1,1 | 2 | 60 | 48 | 230502 |
| A2.10.A28 | | 2900 | 2500 x 1000 | 550 | 3 | 2 | 70 | 44 | 230503 |
| A2.10.A29 | | 2900 | 2500 x 1200 | 550 | 3 | 2 | 70 | 44 | 230504 |
| A2.20.A01 | 2000 | 1600 | 1400 x 1000 | 450 | 1,1 | 2 | 70 | 42 | 230505 |
| A2.20.A02 | | 1600 | 1400 x 1200 | 450 | 1,1 | 2 | 70 | 42 | 230506 |
| A2.20.A03 | | 2000 | 1700 x 1000 | 500 | 1,1 | 2 | 70 | 51 | 230507 |
| A2.20.A04 | | 2000 | 1700 x 1200 | 500 | 1,1 | 2 | 70 | 51 | 230508 |
| A2.20.A05 | | 2400 | 2000 x 1000 | 500 | 1,5 | 2 | 70 | 64 | 230509 |
| A2.20.A06 | | 2400 | 2000 x 1200 | 500 | 1,5 | 2 | 70 | 64 | 230510 |
| A2.20.A26 | | 2900 | 2500 x 1200 | 600 | 3 | 2 | 90 | 70 | 230511 |
| A2.20.A28 | | 2900 | 2500 x 1500 | 600 | 3 | 2 | 90 | 70 | 230512 |
| A2.20.A29 | | 3500 | 3000 x 1500 | 650 | 4 | 2 | 90 | 66 | 230513 |
| A2.30.A21 | | 3000 | 1500 | 1500 x 1200 | 600 | 3 | 1 | 120 | 30 |
| A2.30.A22 | 1800 | | 1800 x 1200 | 600 | 3 | 2 | 90 | 44 | 230515 |
| A2.30.A23 | 2300 | | 2000 x 1200 | 600 | 4 | 2 | 110 | 68 | 230516 |
| A2.30.A24 | 2900 | | 2500 x 1200 | 600 | 4 | 2 | 110 | 80 | 230517 |
| A2.30.A25 | 3500 | | 3000 x 1500 | 650 | 4 | 2 | 110 | 95 | 230518 |
| A2.30.A26 | 3500 | | 3000 x 2000 | 650 | 4 | 2 | 110 | 95 | 230519 |