



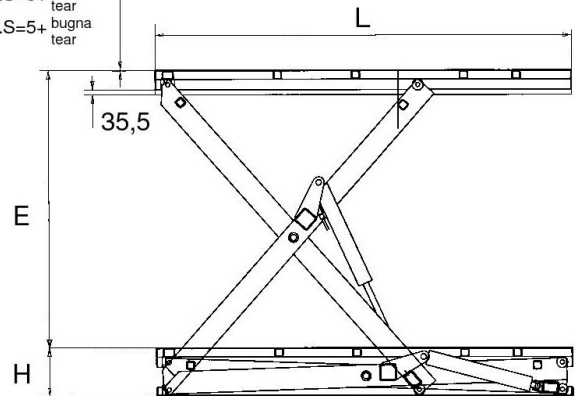
Verladehubtisch mit Einfachschere

Zum Be- und Entladen mit Deichselstapler

BOLZONI
AURAMO



A1.10.S=5+ bugna
tear
A1.20.S=5+ bugna
tear
A1.30.S=5+ bugna
tear



Verladehubtische der Baureihe 1S können für das Be- und Entladen von Fahrzeugen mittels Deichselstapler genutzt werden. Ideal vor allem dann, wenn keine Überladebrücken oder Rampenanlagen vorhanden sind.

- Plattformbelag: Tränenblech
- Max. 20 Hubzyklen je Stunde bei einschichtigem Betrieb
- Einfachwirkende Hubzylinder mit Leckölleitung
- Selbstschmierende Gleitstücke an den beweglichen Punkten
- Elektrohydraulisches Aggregat innerhalb des Hubtisches angeordnet, mit Überdruckventils Überlastschutz und zur Erzielung einer kontrollierten Senkgeschwindigkeit
- Elektrik wird kontrolliert durch ein elektronisches System mit Umformer und Hitzeschutz

Verladehubtischtypen:

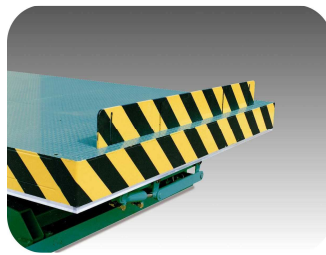
Modell	Tragfähigkeit in kg	Hub E in mm	Plattform Länge x Breite in mm	Bauhöhe H in mm	Motorleistung in KW	Zylinder		Hubzeit in sek	Bestell-Nr.
						Anz.	Ø inmm		
A1.10.S01	1000	1600	2500 x 1200	350	1,5	1	90	28	230601
A1.10.S12		2000	3000 x 1500	350	3	2	90	45	230602
A1.10.S13		2000	3000 x 2000	350	3	2	90	45	230603
A1.20.S11	2000	1600	2500 x 1500	350	3	2	90	34	230605
A1.20.S12		1600	2500 x 2000	350	3	2	90	34	230606
A1.20.S13		2000	3000 x 1500	350	3	2	90	43	230607
A1.20.S14		2000	3000 x 2000	350	3	2	90	43	230608
A1.20.S15		2000	3500 x 2000	350	3	2	90	46	230609
A1.30.S11		1600	2500 x 1500	380	3	2	90	35	230610
A1.30.S12	3000	1600	2500 x 2000	380	3	2	90	35	230611
A1.30.S13		2000	3000 x 1500	380	4	2	110	47	230612
A1.30.S14		2000	3000 x 2000	380	4	2	110	47	230613
A1.30.S15		2000	3500 x 2000	400	4	2	110	50	230614

Zubehör

Überfahrblech



Abfallsicherung



Schutzgeländer



Absturzsicherung

