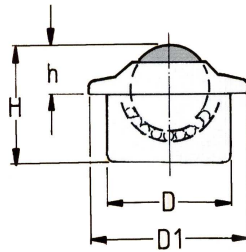
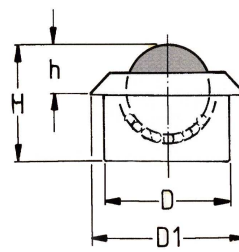




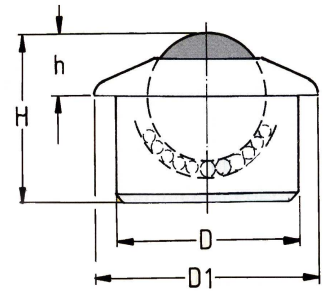
**Kugelgröße
Ø 8,12 mm**



**Kugelgröße
Ø 15 mm**



**Kugelgröße
Ø 22,30,45 mm**



Die Kugelrollen ermöglichen eine Stückgutbewegung in jede horizontale Richtung mit geringer Kraftaufwendung. Die Kugelrolle besteht aus einem Gehäuse, einer Hauptkugel und vielen kleinen Unterstützungskugeln. Das Gehäusematerial kann in Stahlblech, Stahl massiv oder Kunststoff gefertigt werden. Die Laufkugel ist aus blankem Stahl, Niro oder Kunststoff. Die Unterstützungskugeln sind Stahl blank oder Niro. Alle Kugelrollen ab Ø 22 mm (außer C8-L) sind mit einer Filzringdichtung gegen Verschmutzung geschützt.

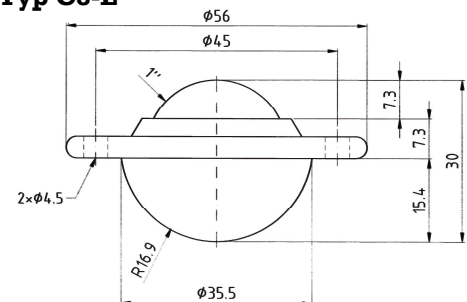
Kugelrollentypen:

Kugel Ø in mm	D +/- 0,08mm	D 1 in mm	H in mm	h +/- 0,3 mm	Gehäuse Stahlblech verzinkt Laufkugel Stahl		Gehäuse Stahl massiv verzinkt Laufkugel Stahl	
					TK/in kg	Best-Nr.	TK/in kg	Best-Nr.
8	18	18	12	1,5			15	210004
12	22	22,2	17,5	5,5			30	210005
15	24	31	21	9,5	50	210001	60	210006
22	36	45	30,5	9,8	150	210002	180	210007
30	45	55	37,5	13,8	250	210003	300	210008
45	62	75	53,5	19			600	210009

Kugel Ø in mm	D +/- 0,08mm	D 1 in mm	H in mm	h +/- 0,3 mm	Gehäuse Stahlblech verzinkt Laufkugel Niro		Gehäuse Stahl massiv verzinkt Laufkugel Kunststoff	
					TK in kg	Best-Nr.	TK/in kg	Best-Nr.
15	24	31	21	9,5	40	210010	7	210013
22	36	45	30,5	9,8	100	210011	10	210014
30	45	55	37,5	13,8	200	210012	15	210015

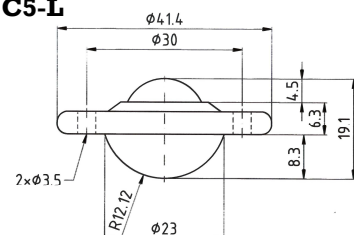


**Kugelrolle
Typ C8-L**



Type	Kugel Ø in mm	Gehäuse Stahlblech verzinkt Laufkugel Stahl	
		TK in kg	Best-Nr.
C5-L	15 (5/8")	15	210016
C8-L	25 (1")	60	210017

**Kugelrolle
Typ C5-L**



Andere Ausführungen auf Anfrage.