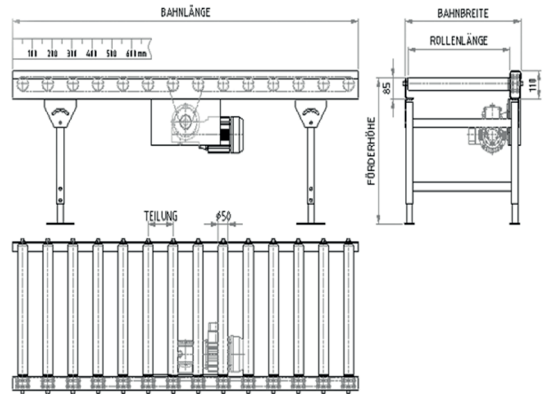
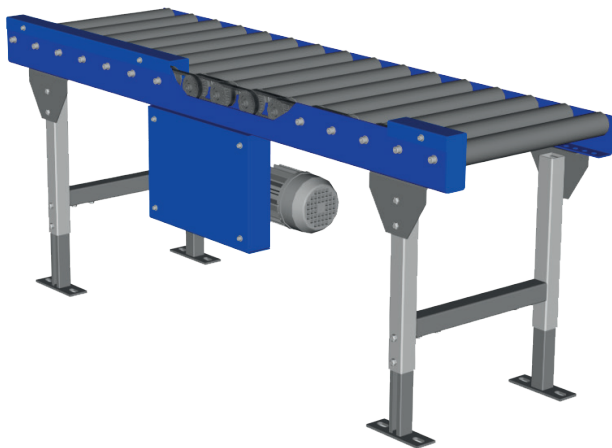


Rollenbahn mit Zahnriemenantrieb ZRB 50



Vorteile gegenüber Kettenantrieb:

- geräuscharm und hohe Lebensdauer
- wartungsfrei
- für hohe Geschwindigkeiten geeignet

Die angetriebenen Rollenbahnen sind geeignet für den horizontalen oder leicht steigenden Transport von Kartons, Kunststoffbehältern, usw.

Fördergut, Gewicht und Größe bestimmen die Rollenlänge und Rollenteilung.

Als Zahnriemen wird ein Poly Chain® Riemen 8M mit einer Breite von 12 mm verwendet.

In Laufrichtung muss das Fördergut mindestens auf 3 Rollen aufliegen.

👤 Max. Tragkraft: 200 kg/m

Der Rahmen besteht aus Stahlblechprofilen mit 4 mm Wandstärke mit verschraubten Querdistanzen.

Der Zahnriemenantrieb ist komplett geschlossen und damit vor Eingriff geschützt.

Die Tragrollen sind aus Stahl Ø 50x1,5 mm und mit Doppelzahnriemenrad 8M z=20 ausgestattet.

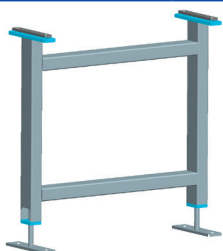
Die konstante Fördergeschwindigkeit (bei 50 Hz) ist im Bereich von 3 - 36 m/min möglich.

Antrieb: Getriebemotor mit 400 V, 50 Hz, Schutzklasse IP54

Leistung von 0,18 - 0,75 kW je nach Fördergeschwindigkeit und Belastung.

Lackierung: RAL Farbton

Standard-Type Bahnbreite	Rollenlänge	Rollenteilung	Bestell-Nr.			
			Bahnlänge			
BB (mm)	RL (mm)	RT (mm)	BL 1024 mm	BL 2048 mm	BL 3072 mm	BL 4096 mm
470	400	64	110001	110009	110017	110025
		128	110002	110010	110018	110026
570	500	64	110003	110011	110019	110027
		128	110004	110012	110020	110028
670	600	64	110005	110013	110021	110029
		128	110006	110014	110022	110030
870	800	64	110007	110015	110023	110031
		128	110008	110016	110024	110032



Verstellunterstützung

Eventuelle Gefahrenstellen, die sich durch den Aufstellungsort, die Kombination mit anderen Maschinen oder Elementen ergeben, müssen gesondert geprüft und beseitigt werden.

Abweichende Breiten, Längen und Rollenteilung sind auf Anfrage erhältlich.

Zubehör: Verstellunterstützung UST 60 siehe Seite 17.