

Förderbänder in Sonderausführung

Messerkanten und Mittelantrieb

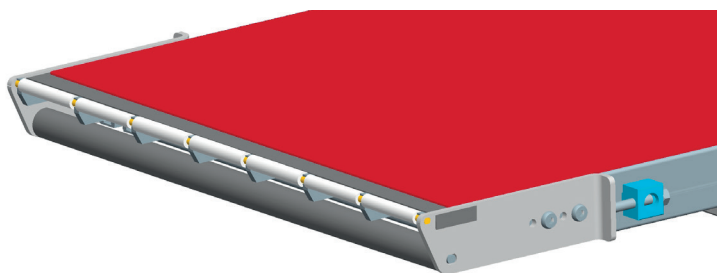
Die Förderbandtypen

- AFB 50
- AFB 80
- SFB 90
- SFB 110
- SFB 150

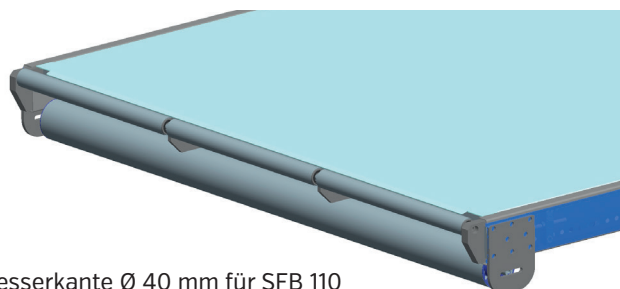
sind wahlweise mit Messerkanten und/oder Mittelantrieb erhältlich.

Da die Geometrien dieser Antriebs- und Umlenkvarianten von mehreren Faktoren wie Platzverhältnisse, Geschwindigkeit, Förderbandbreite, Fördergut, usw. abhängig sind, werden diese an ihren individuellen Einsatzfall angepasst.

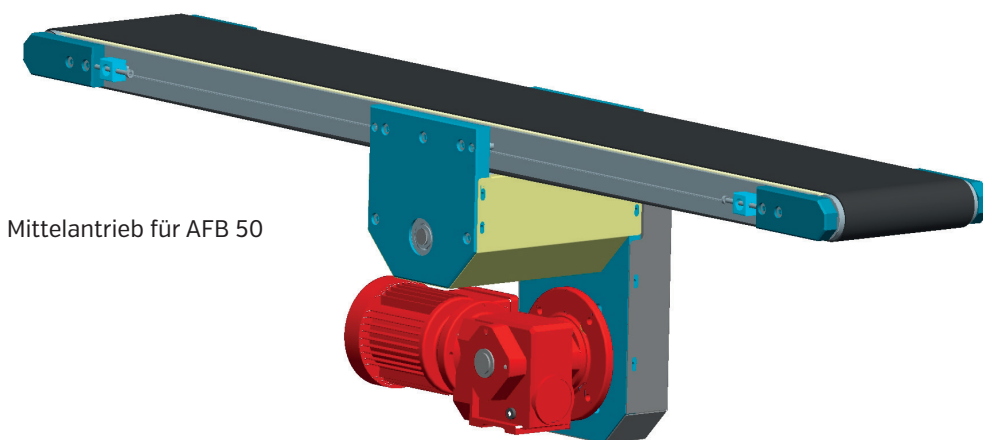
Untenstehend finden Sie Beispiele zu Messerkanten und Mittelantrieb, welche bereits realisiert wurden.



Messerkante Ø 12 mm für AFB 50



Messerkante Ø 40 mm für SFB 110



Mittelantrieb für AFB 50

■ Wir beraten Sie gerne bei der Auswahl!