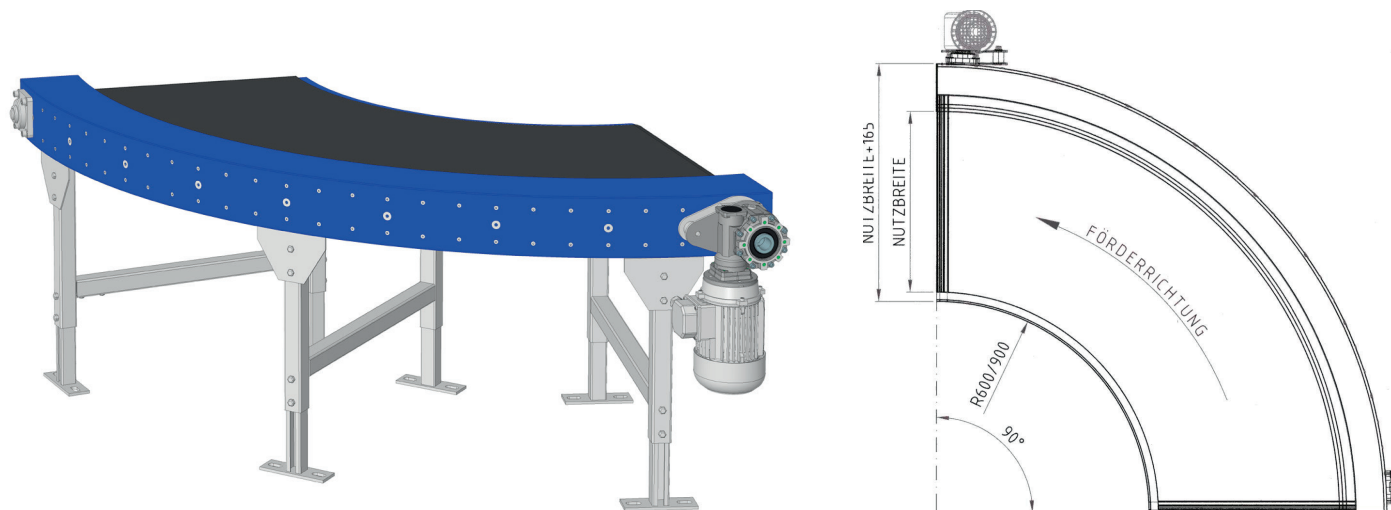


Förderbandkurve FBK 90° / FBK 180°



Die angetriebenen Förderbandkurven werden für den kontinuierlichen Warenfluss bei Eckumlenkungen benötigt. Durch die kleinen Umlenkrollen \varnothing 22, 47 oder 80 mm am Bandanfang und Bandende können auch Kleinteile problemlos befördert werden.

Der Fördergurt ist in der Standardausführung PVC glatt.

Der Kurveninnenradius beträgt 600 oder 900 mm und die Förderwinkel sind 90° oder 180°.

Fördergut, Gewicht und Größe bestimmen die Type bzw. Bahnbreite.

👤 Max. Tragkraft: 75 kg Gesamtgewicht

Der Rahmen besteht aus Stahlblechprofilen mit verschraubten Querdistanzen.

Die konstante Fördergeschwindigkeit (bei 50 Hz) ist im Bereich von 1 – 40 m/min möglich.

Antrieb: Getriebemotor mit 400 V, 50 Hz, Schutzklasse IP54

Leistung von 0,25 – 0,75 kW je nach Fördergeschwindigkeit und Belastung.

Anordnung am Außenradius.

Die Laufrichtung muss immer ziehend erfolgen, d. h. bei Bestellung ist die Förderrichtung mit „im Uhrzeigersinn“ oder „gegen den Uhrzeigersinn“ zu definieren.

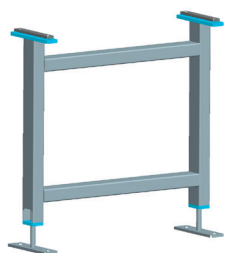
Lackierung: RAL Farbton

Förderbandkurve FBK 90°

Nutzbreite (mm)	Innenradius (mm)	Bestell-Nr.
400	600	121001
500		121002
600		121003
800		121004
1000		121005
400	900	121006
500		121007
600		121008
800		121009
1000		121010

Förderbandkurve FBK 180°

Nutzbreite (mm)	Innenradius (mm)	Bestell-Nr.
400	600	121011
500		121012
600		121013
800		121014
1000		121015
400	900	121016
500		121017
600		121018
800		121019
1000		121020



Verstellunterstützung

Eventuelle Gefahrenstellen, die sich durch den Aufstellungsort, die Kombination mit anderen Maschinen oder Elementen ergeben, müssen gesondert geprüft und beseitigt werden.

Sonderausführung mit anderen Umlenkrollendurchmessern, Förderwinkeln, Nutzbreiten, Innenradien auf Anfrage.
Zubehör: Verstellunterstützung UST 60 (Siehe Seite 17.), Seitenführung.