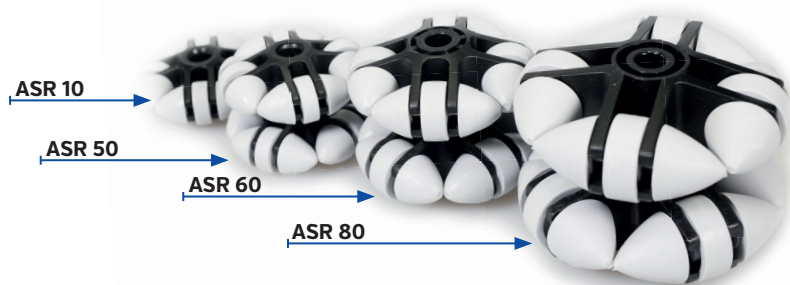


Allseitenrollen-ASR

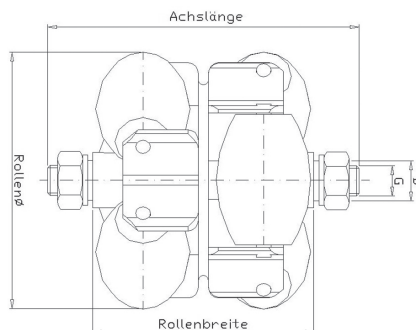
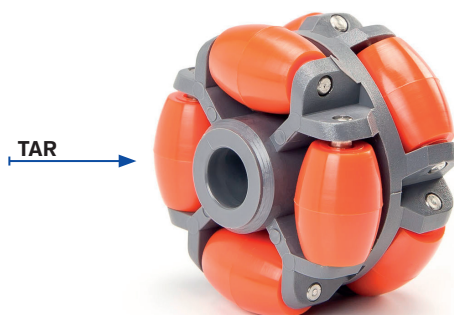


Die Rollen sind aus schlagfestem Kunststoff und mit einer Edelstahlachse ausgestattet und können im Temperaturbereich zwischen -15°C und $+80^{\circ}\text{C}$ eingesetzt werden.

Type	Rollen-Ø [mm]	Bohrungs-Ø [mm]	Rollenbreite [mm]	Tragkraft [kg]	Bestell-Nr.
ASR10	50	8,2	19,5	5	209001
ASR50	50	8,2	39	10	209002
ASR60	60	8,2	51	20	209003
ASR80	80	8,2	60	40	209004

Allseitenrollen-TAR

Das Gehäuse ist aus Polyamid und die Laufrollen sind auf Anfrage in Polyamid- oder Polyurethanausführung lieferbar. Standardmäßig sind die Achsen aus verzinktem Stahl, jedoch sind optional auch Achsen aus Edelstahl erhältlich.



Type	Rollen-Ø [mm]	Bohrungs-Ø B [mm]	Achs-Ø/Gewinde G [mm]	Achslänge [mm]	Rollenbreite [mm]	Tragkraft [kg]	Bestell-Nr.
TAR40	40	8			29	10	209005
Achse zu TAR40			8/M6	50			209006
TAR48	48	8			39	15	209007
Achse zu TAR48			8/M6	58			209008
TAR60	60	8			48	20	209009
Achse zu TAR60			8/M6	71			209010
TAR80	80	8			64	40	209011
Achse zu TAR80			8/M6	88			209012
TAR120	120	12			90	120	209013
Achse zu TAR120			12/M10	129			209014