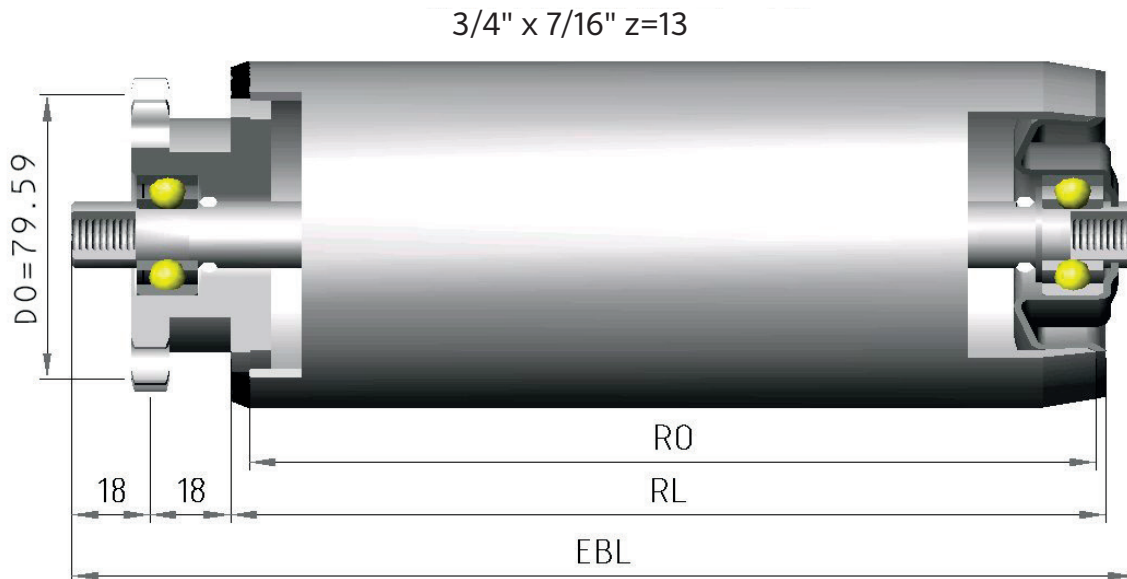


## Tragrolle: Modell 5130

Stahlrohr verzinkt	80x2,0 mm	88,9x2,9 mm	108x3,25 mm	133x3,6 mm	-
PVC-Rohr	-	-	-	-	-
Edelstahlrohr	-	-	-	-	-
Aluminiumrohr	-	-	-	-	-



	Federachse [F]	Innengewinde [IGM]	Außengewinde [M]	Schlüsselfläche [SF]	Außengewinde mit Absatz [AM]	Achse glatt [G]
Achse						
Ø 20 mm	-	M 10 x 18 mm RO=RL-8 mm EBL=RL+41 mm AL=EBL	M 20 x 25 mm RO=RL-8 mm EBL=RL+59 mm AL=EBL+50 mm	SF 15 x 13 mm RO=RL-8 mm EBL=RL+41 mm AL=EBL+26 mm	-	-
Ø 25 mm	-	M 12 x 24 mm RO=RL-8 mm EBL=RL+41 mm AL=EBL	M 24 x 25 mm RO=RL-8 mm EBL=RL+61 mm AL=EBL+50 mm	SF 18 x 13 mm RO=RL-8 mm EBL=RL+41 mm AL=EBL+26 mm	-	-

Das **Modell 5130** ist eine angetriebene Tragrolle mit Stahl-Einfachkettenrad 3/4" x 7/16" z=13 [012B], Festantrieb. Die Einsatzbereiche sind Rollenbahnen für Paletten- und Stückguttransport mit hoher Belastung.

Tragfähigkeit: max. 500 kg(daN)/Rolle  
Belastungswerte für Achse und Rohr laut Tabellen Seite 83 berücksichtigen.

Kettenrad: Stahl-Einfachkettenrad 3/4" x 7/16" z=13 [012B], mit Normrillenkugellager 6204 oder 6005 - Ausführung ZZ oder 2RS.

Gegenlager: Modell 2600 Stahl-Lagerschild, mit Normrillenkugellager 6204 oder 6205 - Ausführung ZZ oder 2RS.

Ausführung:

Beim **Modell 5130** ist das Kettenrad mit dem Rohr verschweißt. Für Stop- und Go-Betrieb geeignet.

**Weitere  
Ausführungen  
auf Anfrage.**

Standardmäßig werden Stahlrohre in verzinkter Ausführung geliefert.