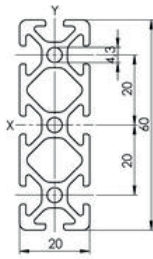

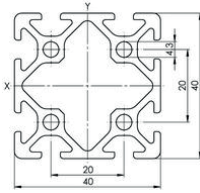

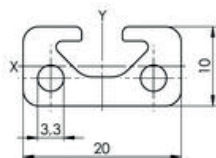

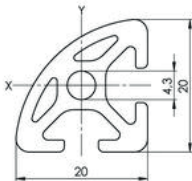



Alusystem Profile Serie I Raster 20 Nut 5

FT I5 2060										20x60
										
Bestell-Nr.	Trägheitsmoment I _x [cm ⁴]	Trägheitsmoment I _y [cm ⁴]	Widerstandsmoment W _x [cm ³]	Widerstandsmoment W _y [cm ³]	Gewicht G [kg/m]	Profilnut [mm]	Profilfläche A [cm ²]	Verpackungseinheit [Stk.]	Länge [mm]	
FT I5 2060	16,07	2,07	5,36	2,07	1,28	5	4,76	5	3000	

FT I5 4040										40x40
										
Bestell-Nr.	Trägheitsmoment I _x [cm ⁴]	Trägheitsmoment I _y [cm ⁴]	Widerstandsmoment W _x [cm ³]	Widerstandsmoment W _y [cm ³]	Gewicht G [kg/m]	Profilnut [mm]	Profilfläche A [cm ²]	Verpackungseinheit [Stk.]	Länge [mm]	
FT I5 4040	9,24	9,24	4,62	4,62	1,38	5	5,10	8	6000	

FT I5 1020										10x20
										
Bestell-Nr.	Trägheitsmoment I _x [cm ⁴]	Trägheitsmoment I _y [cm ⁴]	Widerstandsmoment W _x [cm ³]	Widerstandsmoment W _y [cm ³]	Gewicht G [kg/m]	Profilnut [mm]	Profilfläche A [cm ²]	Verpackungseinheit [Stk.]	Länge [mm]	
FT I5 1020	0,12	0,53	0,22	0,53	0,35	5	1,29	16	3000	

FT I5 20R90										20x20
										
Bestell-Nr.	Trägheitsmoment I _x [cm ⁴]	Trägheitsmoment I _y [cm ⁴]	Widerstandsmoment W _x [cm ³]	Widerstandsmoment W _y [cm ³]	Gewicht G [kg/m]	Profilnut [mm]	Profilfläche A [cm ²]	Verpackungseinheit [Stk.]	Länge [mm]	
FT I5 20R90	0,58	0,58	0,54	0,54	0,47	5	1,72	8	3000	