

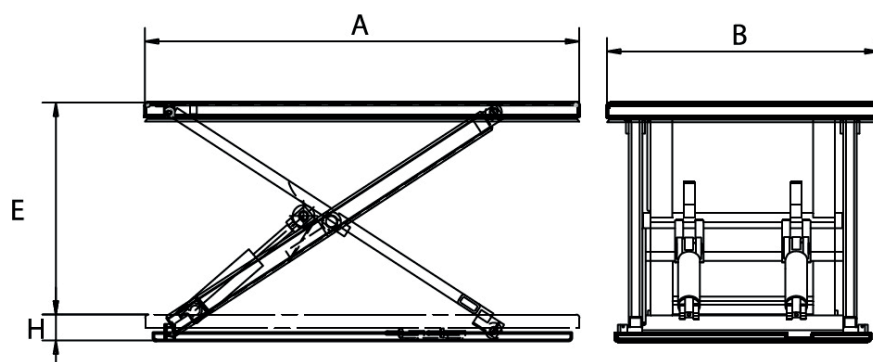
# Superflach-Hubtisch SILVER LINE mit Voll- oder U-Plattform für gleichmäßig verteilte Last

**BOLZONI  
AURAMO** 

**Robust, kostengünstig, kurzfristig verfügbar!**

Durch die niedrige Bauhöhe muss keine Grube vorgesehen werden, sie können auf ebenen Bodenflächen aufgestellt werden. Hervorragend geeignet, wo Paletten mittels Gabelhubwagen oder Deichselstapler auf den Tisch gesetzt werden sollen.

- Voll- oder U-Plattform
- Tragkraft: 1000 kg
- Verteilung der Last: gleichmäßig
- Plattformbelag: glattes Blech
- Einfachwirkende Hubzylinder mit Leckölleitung
- Max. 15 Hubzyklen je Stunde bei einschichtigem Betrieb
- Mikroschalter als Endschalter „Heben“
- Bedienelement am externen Aggregat montiert, daher optimale Platzierung möglich



Baureihe	Tragkraft (kg)	Hub E (mm)	Plattform Länge x Breite (mm)	Bauhöhe H (mm)	Motorleistung (kW)	Zylinder		Hubzeit Sek.	Bestell-Nr.
						Anzahl (Stk.)	Ø (mm)		
L8.10.C020	1000	780	1400 x 1000	82	0,75	2	60	18	230215
L8.10.U010		780	1420 x 1140	80	0,75	2	60	18	230404

**Für alle Hubtisch-Baureihen ist ein umfangreiches Zubehör, abgestimmt auf die betrieblichen Gegebenheiten und Einsatzmöglichkeiten, lieferbar. Siehe Seite 207.**