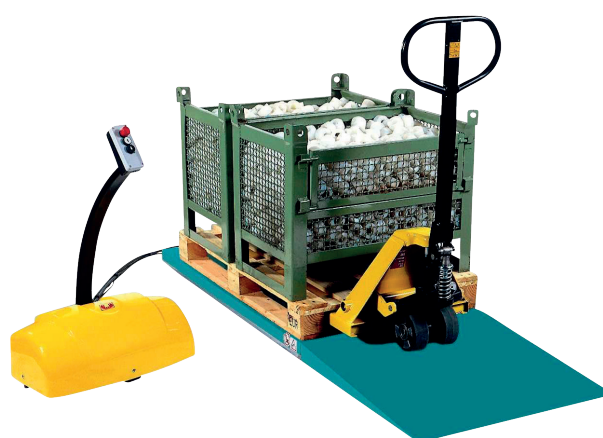
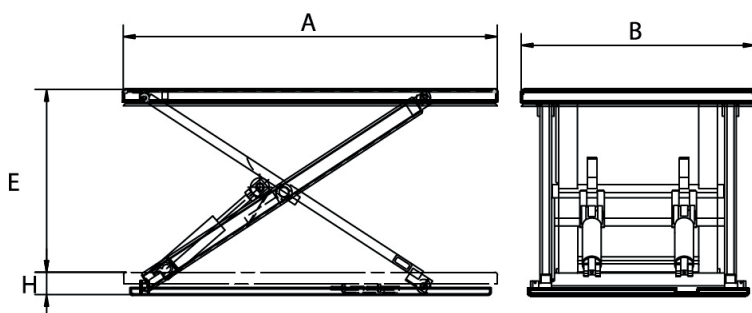


## Superflach-Hubtisch Baureihe A8.C mit Vollplattform für gleichmäßig verteilte Last

**BOLZONI  
AURAMO** 

Durch die niedrige Bauhöhe muss keine Grube vorgesehen werden, sie können auf ebenen Bodenflächen aufgestellt werden. Hervorragend geeignet, wo Paletten mittels Gabelhubwagen oder Deichselstapler auf den Tisch gesetzt werden sollen.

- Vollplattform
- Tragkraft: 500 kg – 2000 kg
- Verteilung der Last: gleichmäßig
- Plattformbelag: glattes Blech
- Einfachwirkende Hubzylinder mit Leckölleitung
- Max. 20 Hubzyklen je Stunde bei einschichtigem Betrieb
- Mikroschalter als Endschalter „Heben“
- Bedienelement am externen Aggregat montiert, daher optimale Platzierung möglich



Baureihe	Tragkraft (kg)	Hub E (mm)	Plattform Länge x Breite (mm)	Bauhöhe H (mm)	Motorleistung (kW)	Zylinder		Hubzeit Sek.	Bestell-Nr.
						Anzahl (Stk.)	Ø (mm)		
A8.05.C010	500	780	1400 x 800	82	0,75	1	60	12	230201
A8.05.C020		780	1400 x 1000	82	0,75	1	60	12	230202
A8.05.C030		780	1600 x 800	82	0,75	1	60	12	230203
A8.05.C040		780	1600 x 1000	82	0,75	1	60	12	230204
A8.10.C010	1000	780	1400 x 800	82	0,75	2	60	18	230205
A8.10.C020		780	1400 x 1000	82	0,75	2	60	18	230206
A8.10.C030		780	1600 x 800	82	0,75	2	60	18	230207
A8.10.C040		780	1600 x 1000	82	0,75	2	60	18	230208
A8.15.C010	1500	750	1550 x 800	92	1,1	2	70	20	230209
A8.15.C020		750	1550 x 1000	92	1,1	2	70	20	230210
A8.15.C030		750	1700 x 800	92	1,1	2	70	20	230211
A8.15.C040		750	1700 x 1000	92	1,1	2	70	20	230212
A8.20.C010	2000	750	1600 x 1000	95	1,1	2	70	25	230213
A8.20.C020		750	1600 x 1200	95	1,1	2	70	25	230214

Für alle Hubtisch-Baureihen ist ein umfangreiches Zubehör, abgestimmt auf die betrieblichen Gegebenheiten und Einsatzmöglichkeiten, lieferbar. Siehe Seite 207.