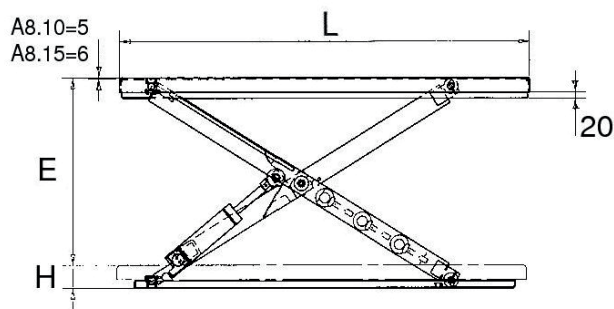
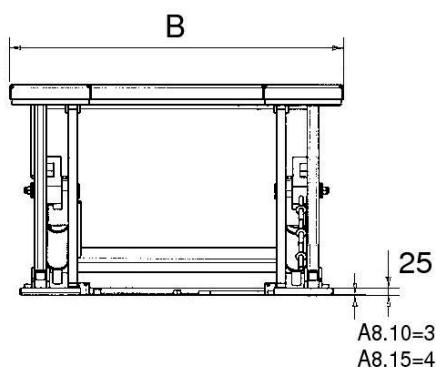
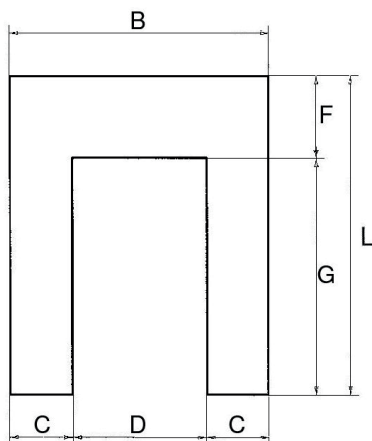


Superflach-Hubtisch Baureihe A8.U mit U-Plattform für gleichmäßig verteilte Last



Durch die niedrige Bauhöhe muss keine Grube vorgesehen werden, sie können auf ebenen Bodenflächen aufgestellt werden. Hervorragend geeignet, wo Paletten mittels Gabelhubwagen oder Deichselstapler auf den Tisch gesetzt werden sollen.

- U-Plattform (bzw. E-Plattform möglich)
- Tragkraft: 1000 kg – 1500 kg
- Verteilung der Last: gleichmäßig
- Plattformbelag: glattes Blech
- Einfachwirkende Hubzylinder mit Leckölleitung
- Max. 20 Hubzyklen je Stunde bei einschichtigem Betrieb
- Mikroschalter als Endschalter „Heben“
- Bedienelement am externen Aggregat montiert, daher optimale Platzierung möglich



Baureihe	Tragkraft (kg)	Hub E (mm)	Plattform Länge x Breite (mm)	Bauhöhe H (mm)	Motorleistung (kW)	Zylinder		Hubzeit Sek.	Bestell-Nr.
						Anzahl (Stk.)	Ø (mm)		
A8.10.U010	1000	780	1420 x 1140	80	0,75	2	60	18	230401
A8.10.U110		780	1420 x 1140	80	0,75	2	60	18	230402
A8.10.U120		780	1420 x 1290	80	0,75	2	60	18	230403
A8.15.U010	1500	750	1550 x 1160	92	1,1	2	70	20	230420

Für alle Hubtisch-Baureihen ist ein umfangreiches Zubehör, abgestimmt auf die betrieblichen Gegebenheiten und Einsatzmöglichkeiten, lieferbar. Siehe Seite 207.