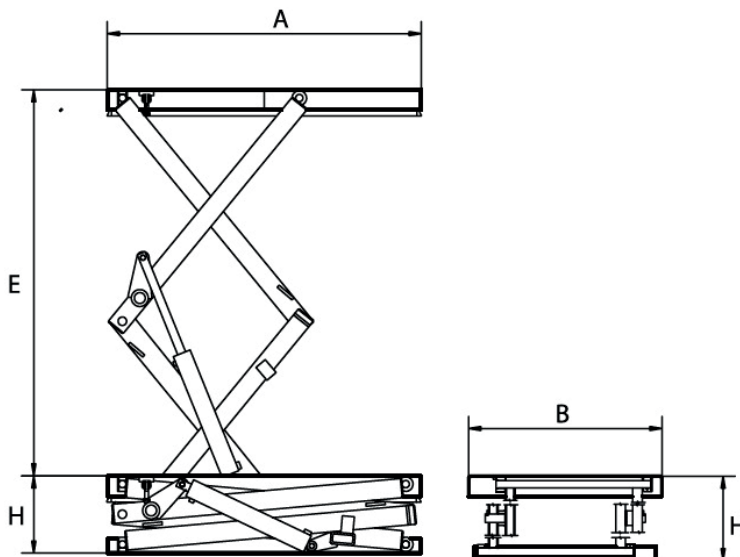


## Hubtisch Baureihe 2E mit Doppelschere für gleichmäßig verteilte Last



Diese Hubtischausführung mit einer Doppelschere ermöglicht größere Hubhöhen und dient im Regelfall der Verbringung von Lasten zwischen zwei Ebenen.

- Tragkraft: 500 kg – 1000 kg
- Verteilung der Last: gleichmäßig
- Plattformbelag: glattes Blech
- [Rutschhemmende Oberfläche erhältlich, z. B. Tränenblech laut Norm, wenn die Plattform von Personen begangen wird]
- Max. 15 Hubzyklen je Stunde bei einschichtigem Betrieb
- Einfachwirkende Hubzylinder mit Leckölleitung
- Aggregat innerhalb des Hubtisches montiert, mit Überdruckventil zur Vermeidung von Überlastung und zur Kontrolle der Senkgeschwindigkeit



Baureihe	Tragkraft (kg)	Hub E (mm)	Plattform Länge x Breite (mm)	Bauhöhe H (mm)	Motorleistung (kW)	Zylinder		Hubzeit Sek.	Bestell-Nr.
						Anzahl (Stk.)	Ø (mm)		
A2.05.E010	500	1600	1300 x 800	320	0,55	1	60	29	230451
A2.05.E020		1600	1300 x 1000	320	0,55	1	60	29	230452
A2.05.E025		2000	1500 x 800	350	0,55	1	60	36	230453
A2.05.E026		2000	1500 x 1000	350	0,55	1	60	36	230454
A2.05.E030		2000	1700 x 800	350	0,55	1	60	38	230455
A2.05.E040		2000	1700 x 1000	350	0,55	1	60	38	230456
A2.10.E010	1000	1600	1300 x 800	360	0,75	2	60	38	230461
A2.10.E020		1600	1300 x 1000	360	0,75	2	60	38	230462
A2.10.E030		2000	1700 x 800	380	1,1	2	60	38	230463
A2.10.E040		2000	1700 x 1000	380	1,1	2	60	38	230464

Für alle Hubtisch-Baureihen ist ein umfangreiches Zubehör, abgestimmt auf die betrieblichen Gegebenheiten und Einsatzmöglichkeiten, lieferbar. Siehe Seite 207.