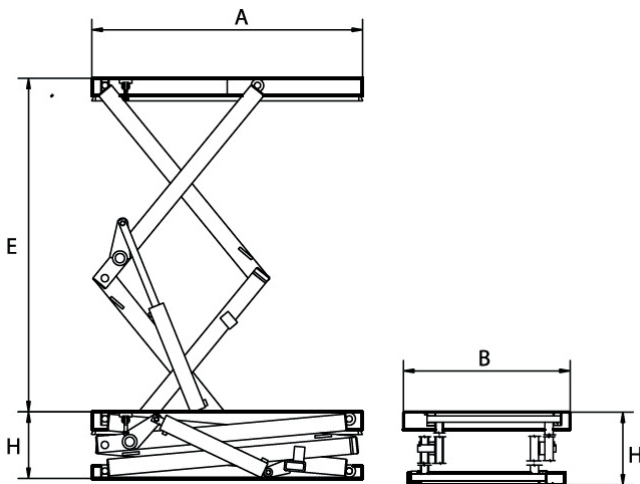


## Hubtisch Baureihe 2A mit Doppelschere für ungleichmäßig verteilte Last



Diese Hubtischausführung mit einer Doppelschere ermöglicht größere Hubhöhen und dient im Regelfall der Verbringung von Lasten zwischen zwei Ebenen.

- Tragkraft: 1000 kg – 3000 kg
- Verteilung der Last: ungleichmäßig
- Plattformbelag: glattes Blech
- (Rutschhemmende Oberfläche erhältlich, z. B. Tränenblech laut Norm, wenn die Plattform von Personen begangen wird)
- Max. 10 Hubzyklen je Stunde bei einschichtigem Betrieb
- Einfachwirkende Hubzylinder mit Leckölleitung
- Aggregat innerhalb des Hubtisches montiert, mit Überdruckventil zur Vermeidung von Überlastung und zur Kontrolle der Senkgeschwindigkeit



Baureihe	Tragkraft [kg]	Hub E [mm]	Plattform Länge x Breite [mm]	Bauhöhe H [mm]	Motorleistung [kW]	Zylinder		Hubzeit Sek.	Bestell-Nr.
						Anzahl [Stk.]	Ø [mm]		
A2.10.A050	1000	2500	2000 x 1000	450	1,1	2	60	48	230501
A2.10.A060		2500	2000 x 1200	450	1,1	2	60	48	230502
A2.10.A280		2900	2500 x 1000	550	3	2	70	44	230503
A2.10.A290		2900	2500 x 1200	550	3	2	70	44	230504
A2.20.A010	2000	1600	1400 x 1000	450	1,1	2	70	42	230505
A2.20.A020		1600	1400 x 1200	450	1,1	2	70	42	230506
A2.20.A030		2000	1700 x 1000	500	1,1	2	70	51	230507
A2.20.A040		2000	1700 x 1200	500	1,1	2	70	51	230508
A2.20.A050		2400	2000 x 1000	500	1,5	2	70	64	230509
A2.20.A060		2400	2000 x 1200	500	1,5	2	70	64	230510
A2.20.A260		2900	2500 x 1200	600	3	2	90	70	230511
A2.20.A280		2900	2500 x 1500	600	3	2	90	70	230512
A2.20.A290		3500	3000 x 1500	650	4	2	90	66	230513
A2.30.A210		3000	1500	1500 x 1200	600	3	1	120	30
A2.30.A220	1800		1800 x 1200	600	3	2	90	44	230515
A2.30.A230	2300		2000 x 1200	600	4	2	110	68	230516
A2.30.A240	2900		2500 x 1200	600	4	2	110	80	230517
A2.30.A250	3500		3000 x 1500	650	4	2	110	95	230518
A2.30.A260	3500		3000 x 2000	650	4	2	110	95	230519

**Für alle Hubtisch-Baureihen ist ein umfangreiches Zubehör, abgestimmt auf die betrieblichen Gegebenheiten und Einsatzmöglichkeiten, lieferbar. Siehe Seite 207.**