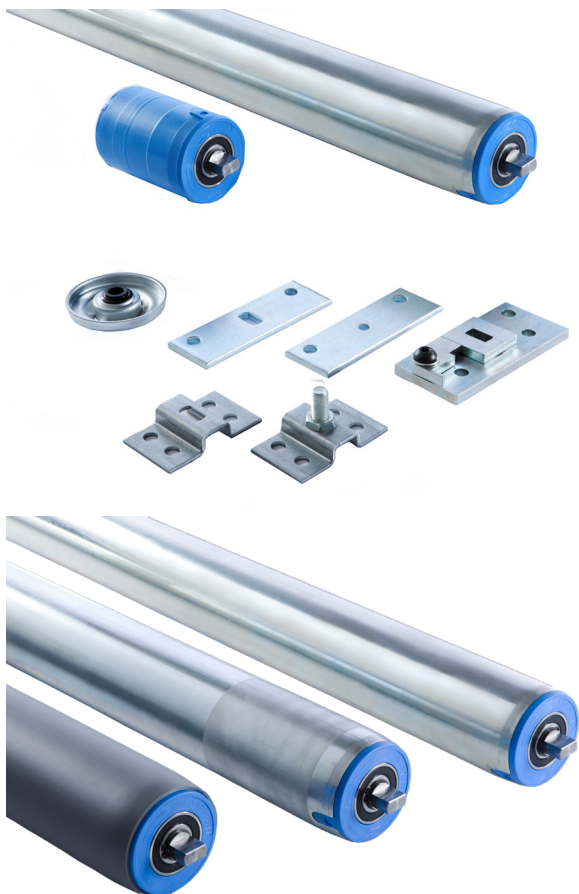


Bremstragrollen



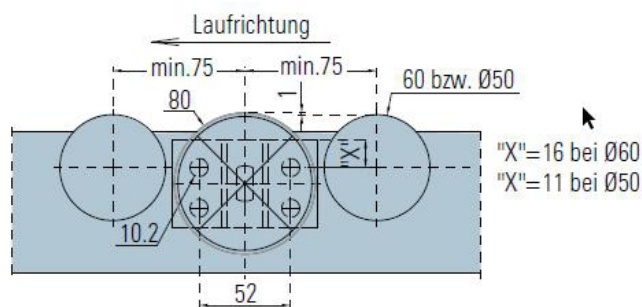
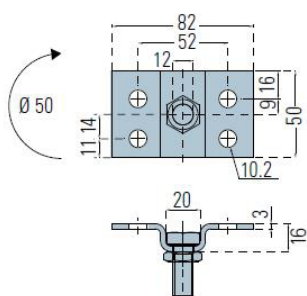
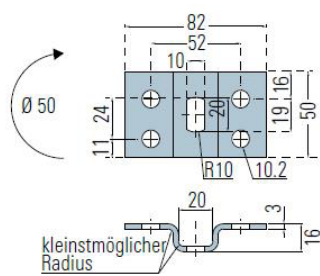
Bremssrollen und Bremstragrollen regeln die Geschwindigkeit des Fördergutes auf Schwerkraftrollenbahnen indem sie das Fördergut bei konstanter Ablaufgeschwindigkeit halten.

Dies geschieht durch ein Planetengetriebe, das bei jeder Drehung Fliehkraftbremsbacken an den Rollenkörper presst.

Der Abstand der Bremssrollen und der richtige Rollentyp ergeben sich unter Berücksichtigung mehrerer Faktoren:

- Konstruktion und Funktionsleistung der Rollenbahn
- Neigung der Rollenbahn
- Verhalten des Transportmaterials
- Eigenwiderstand der Bremssrolle
- Umwelteinflüsse wie Nässe, Kälte oder Wärme

Es ist mindestens eine Bremssrolle bzw. Bremstragrolle pro Palettenplatz einzusetzen, da nur so eine kontrollierte Geschwindigkeit ohne Beschleunigung erreicht und das Auftreten hoher Kräfte verhindert wird. Bei richtiger Anordnung beträgt sie nur 0,1 - 0,2 m/Sek.



Type	Zulässige Palettengewichte [kg]	Rollen-Ø [mm]	Ausstattungs-möglichkeiten	Bestell-Nr.
BTS80	80 - 1400	80	blank oder verzinkt, Tiefkühlausführung, Gummierung oder Rändelung zur besseren Haftung	203024
BTS50	5 - 50	50		203025